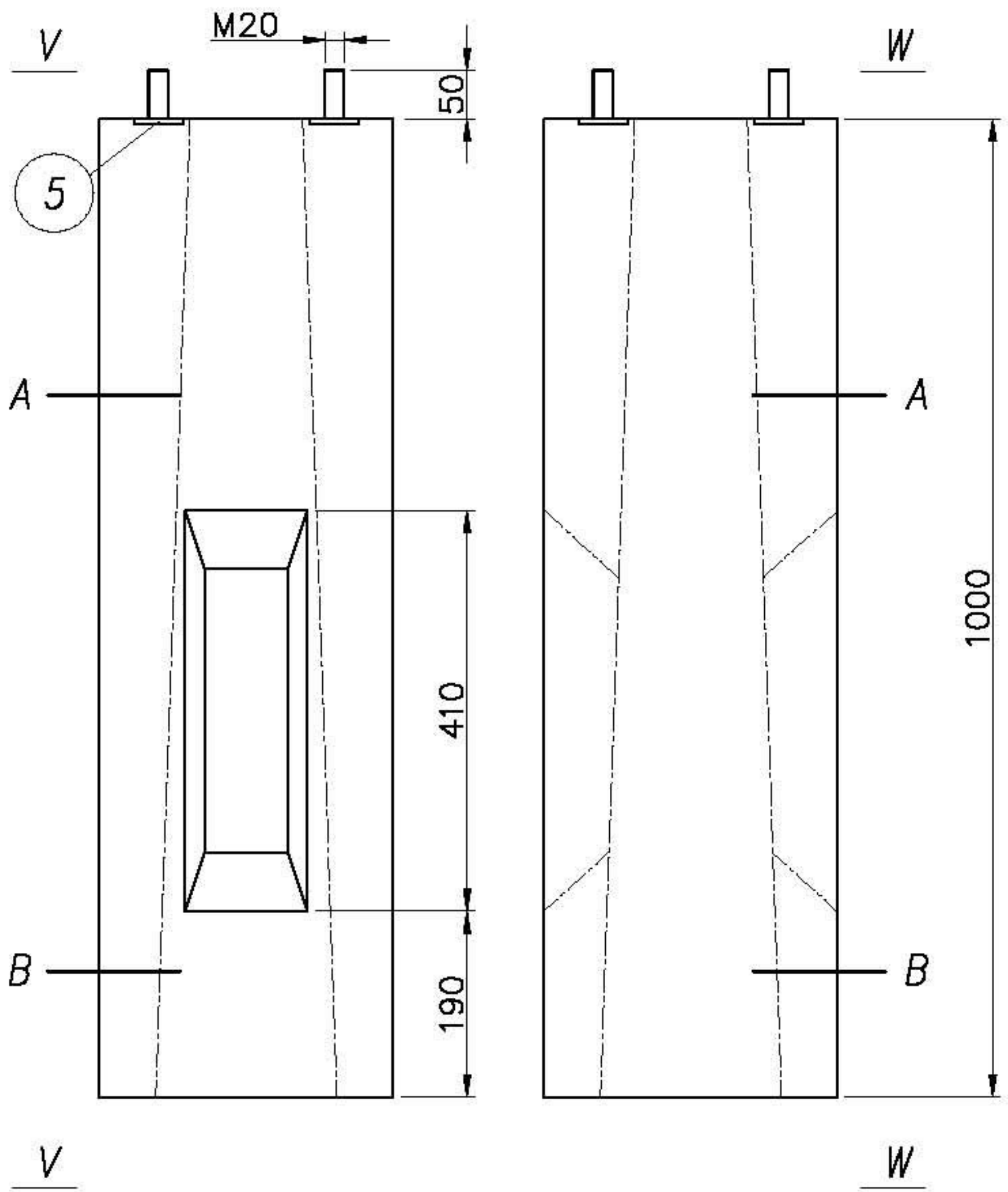


PRĘT NR 1
4x $\phi 10$ l=940

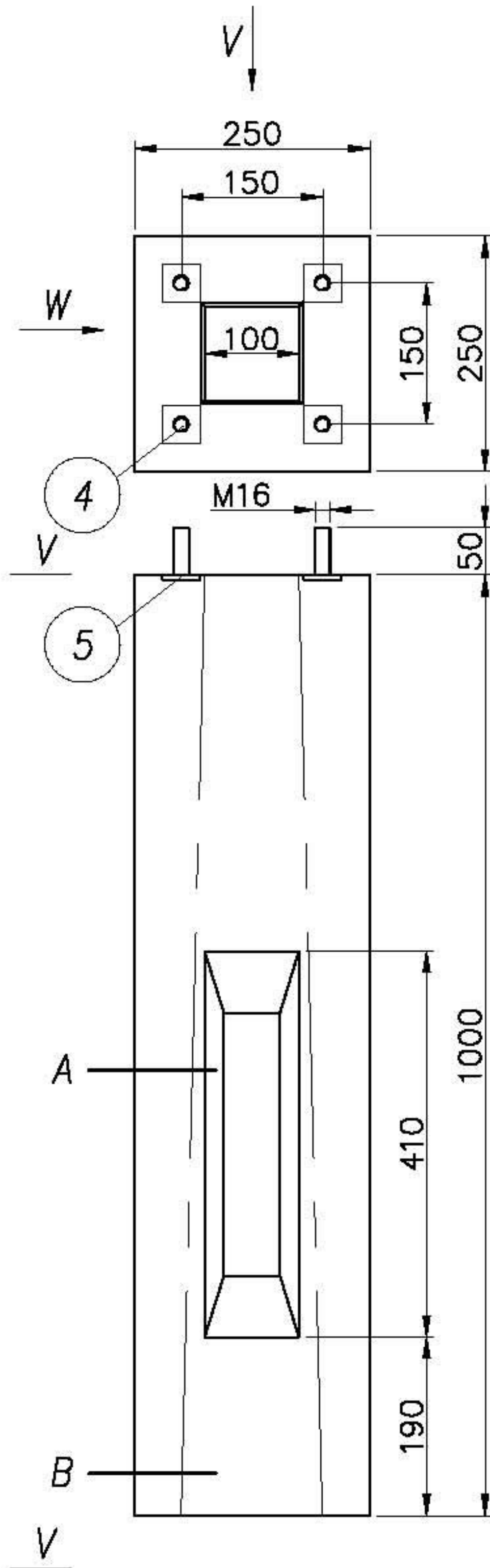
PRĘT NR 2
(STRZEMIE)
4x $\phi 6$ l=1100

PRĘT NR 3
(STRZEMIE)
2x $\phi 6$ l=300

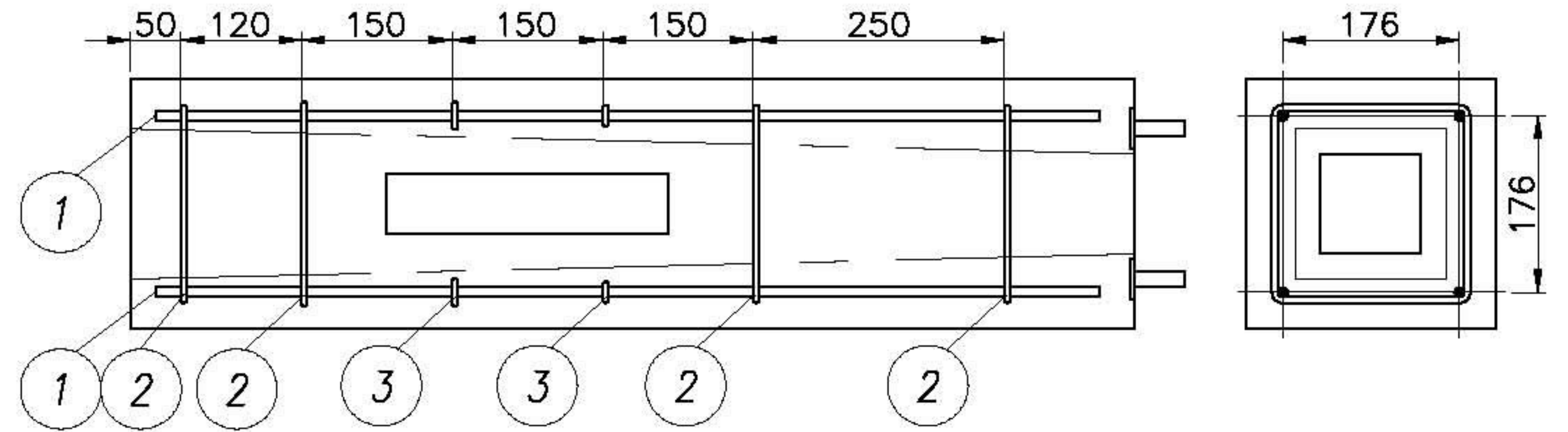
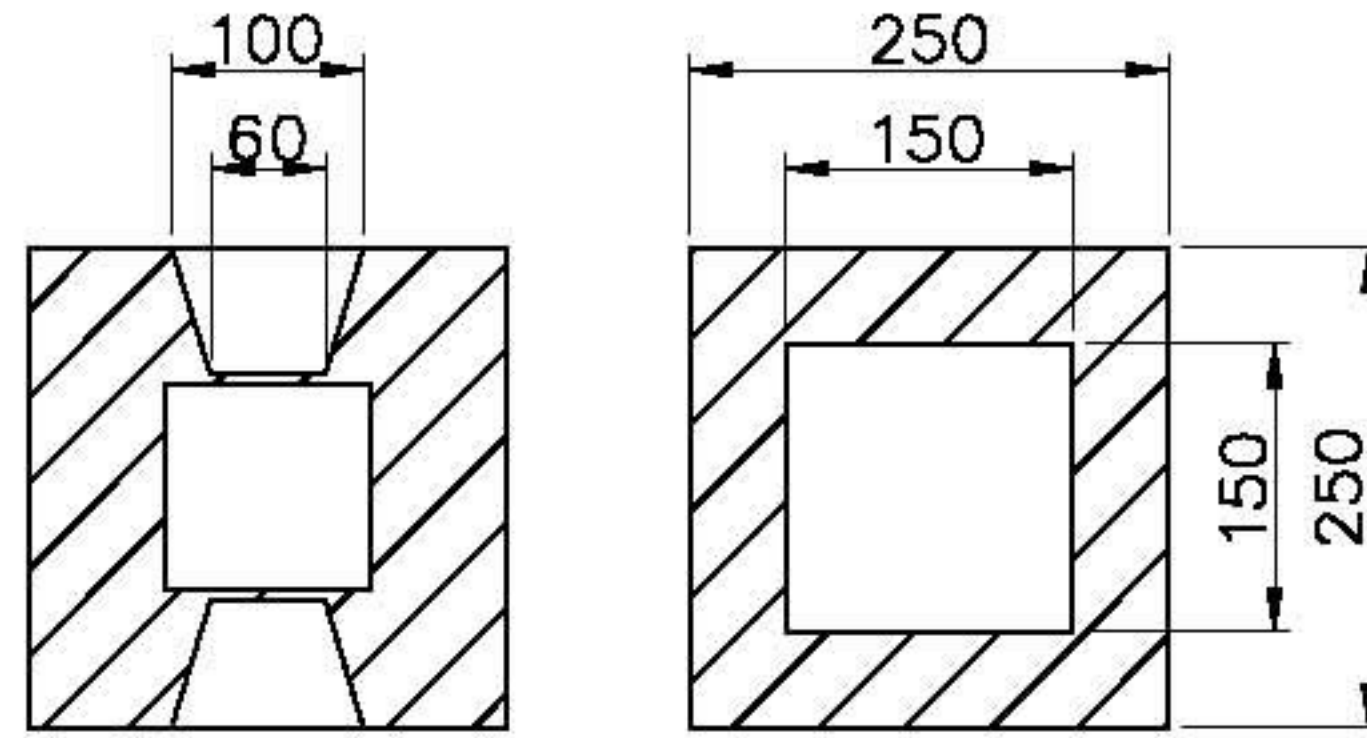


UWAGI:
1. Klasa betonu C25/30.
2. Stal zbrojeniowa: St0S.

| 5 | Blacha 5x50x50 | PN-72/H93203 | St3S | 4 | szt | 0,1 | 0,4 | |
|-----------------------|----------------------------------|--------------------|--------------------------|----------------|------------|-----------------|-------------|-------------|
| 4 | Kotew M20x180 | PN-89/H-84023/06 | St3S | 4 | szt | 0,7 | 2,8 | |
| 3 | Pręt $\phi 6$ (strzemie) l=300 | PN-ISO 6935-1 | St0S | 2 | szt | 0,22 | 0,10 | |
| 2 | Pręt $\phi 6$ (strzemie) l=1100 | PN-ISO 6935-1 | St0S | 4 | szt | 0,22 | 0,24 | |
| 1 | Pręt zbrojeniowy $\phi 10$ l=940 | PN-89/H-84023/06 | 34GS | 4 | szt | 0,62 | 0,58 | |
| nr | nazwa/name | rys./norma | material | ilość quantity | jed. miar. | jedn. waga [kg] | całk. | uwagi notes |
| zmiana 1 | | nazwisko | data | podpis | | | | |
| projektował: | | G.D. | | | | | | |
| kreślił: | | M.S. | 06.08.2009 | | | | | |
| zatwierdził | | | | | | | | |
| nazwa rysunku/title | | | | | | | | |
| FUNDAMENT F100 | | | | | | | | |
| skala/scale | | wymiary/dimensions | nr rysunku/nr of drawing | | F-F100-02 | | ark./il.ark | |
| 1:7.5 | | 420x297 | | | | | 1/1 | |

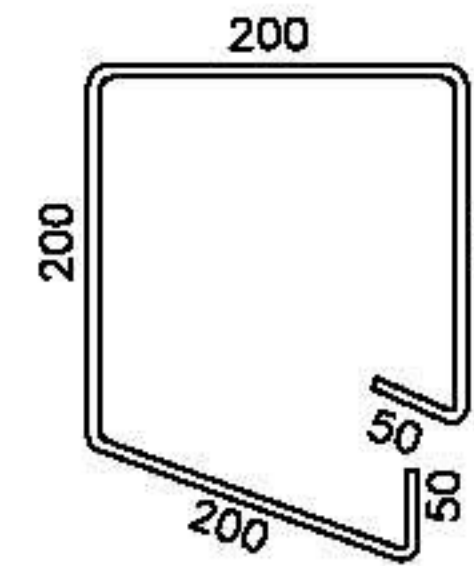


PRZEKRÓJ A-A PRZEKRÓJ B-B

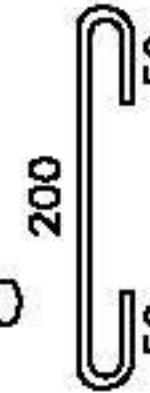


PRĘT NR 1
4x $\phi 10$ l=940

PRĘT NR 2
(STRZEMIE)
4x $\phi 6$ l=900



PRĘT NR 3
(STRZEMIE)
2x $\phi 6$ l=300



| nr | nazwa/name | rys./norma | material | ilość quantity | jed. miar. | jedn. waga [kg] | całk. waga [kg] | uwagi notes |
|----|----------------------------------|------------------|----------|-------------------|---------------|--------------------|--------------------|----------------|
| 5 | Blacha 5x40x40 | PN-72/H93203 | St3S | 4 | szt | 0,1 | 0,1 | |
| 4 | Kotew M16x180 | PN-89/H-84023/06 | St3S | 4 | szt | 0,7 | 0,7 | |
| 3 | Pręt $\phi 6$ (strzemie) l=300 | PN-ISO 6935-1 | St0S | 2 | szt | 0,21 | 0,10 | |
| 2 | Pręt $\phi 6$ (strzemie) l=900 | PN-ISO 6935-1 | St0S | 4 | szt | 0,21 | 0,20 | |
| 1 | Pręt zbrojeniowy $\phi 10$ l=940 | PN-89/H-84023/06 | 34GS | 4 | szt | 0,62 | 0,58 | |

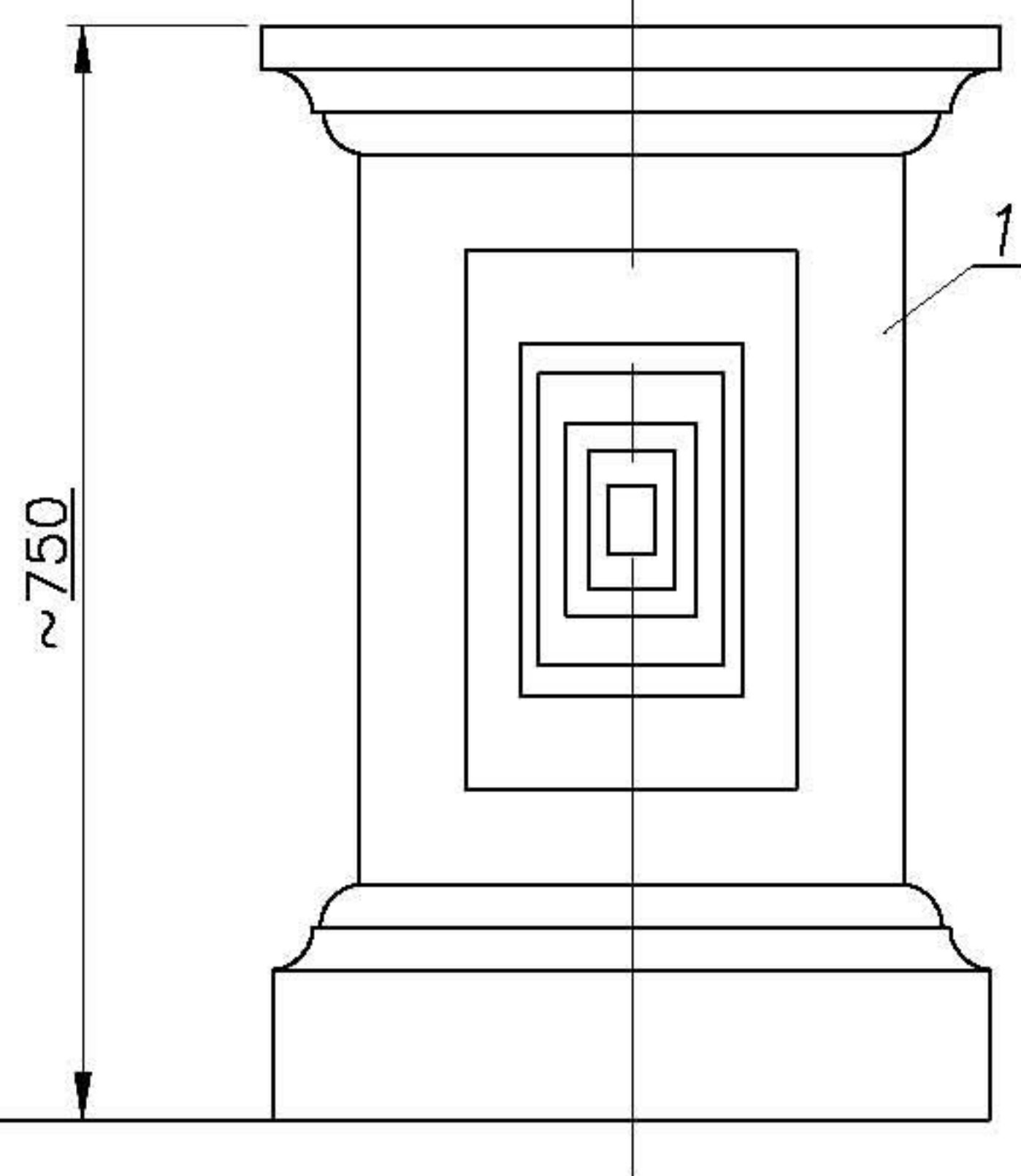
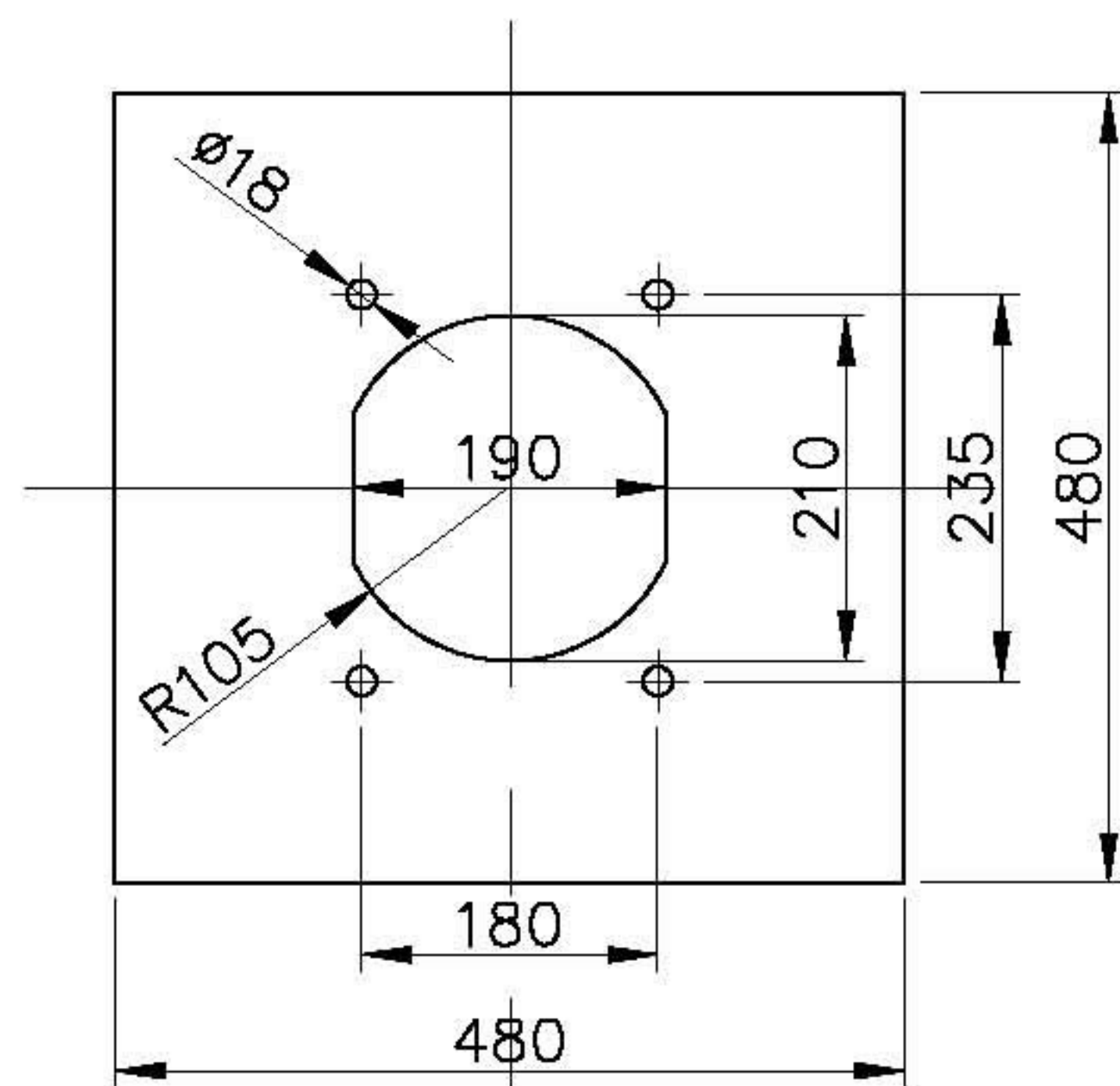
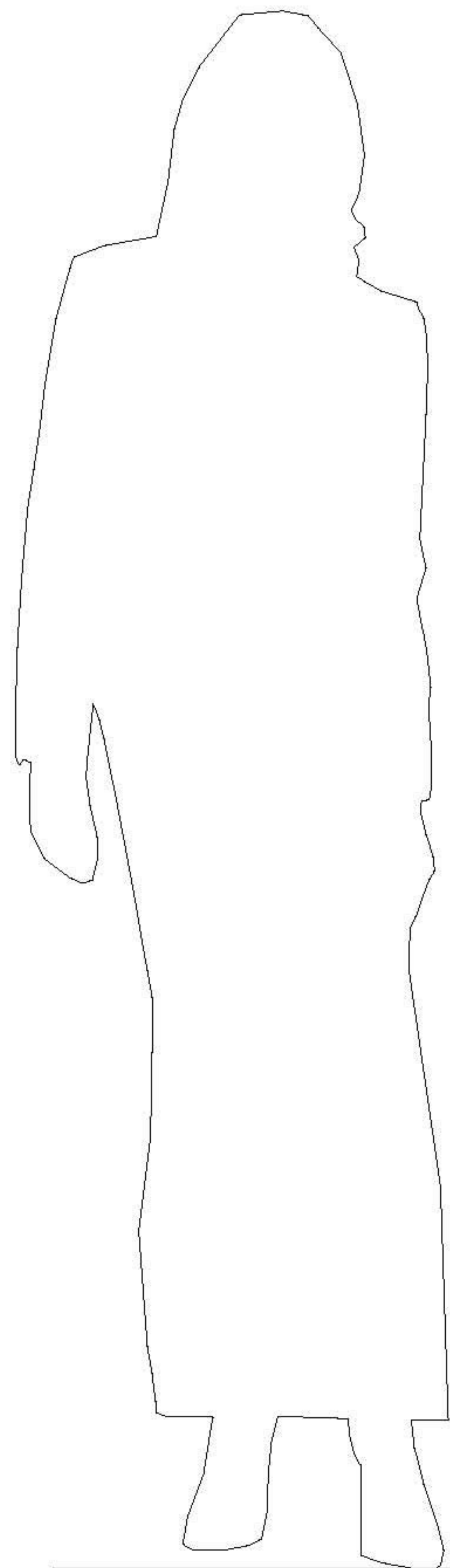
| zmiana 1 | nazwisko | data | podpis |
|--------------|----------|------------|--------|
| projektował: | G.D. | | |
| kreślił: | M.S. | 20.07.2009 | |
| zatwierdził: | | | |

nazwa rysunku/title
FUNDAMENT F100A

UWAGI:

1. Klasa betonu C25/30.
2. Stal zbrojeniowa: St0S.

| skala/scale | wymiary/dimensions | nr rysunku/nr of drawing | ark./il.ark |
|-------------|--------------------|--------------------------|-------------|
| 1:7.5 | 420x297 | F-F100A-02 | 1/1 |



MATERIAŁ:

MATERIAL

ODLEW ALUMINIOWY (CAST ALUMINIUM)
RURA STALOWA (STEEL PIPE)
TWORZYWO SZTUCZNE (POLYCARBON)

MALOWANIE:

PAINTING

POWŁOKA ANTYKOROZYJNA (ANTICORROSIVE PAINT)
KOLOR (COLOUR) RAL7021

| | | | | | | | |
|--------------|---------------------|---------------|-----------|---------------------------------|---------------|------------|-------|
| 1 | Postument/ Pedestal | - | aluminium | 1 | - | - | |
| nr | nazwa | rysunek | material | ilość | jedn. waga | całk. | uwagi |
| zmiana 0 | | | | dimensional tolerance: +/- 20mm | | | |
| | nazwisko | data | podpis | | | | |
| projektował: | G.D. | | | | | | |
| opracował: | M.S. | 19.11.2008 | | | | | |
| zatwierdził: | | | | | | | |
| nazwa | | | hc=750 | | PD | | |
| | | | P | | | | |
| | | | | | STANDARD | | |
| skala | arkusz | numer rysunku | | | | nr.arkusza | |
| 1:10 | 210x297 | | | P | | 1/1 | |