

2014

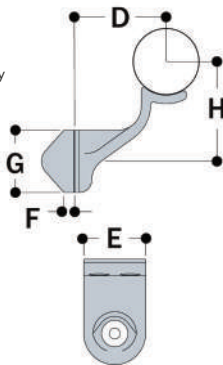
1 2 3 4 5 6 7 8 9 10 11 12 13 14 15 16 17 18 19 20 21 22 23 24 25 26 27 28 29 30 31



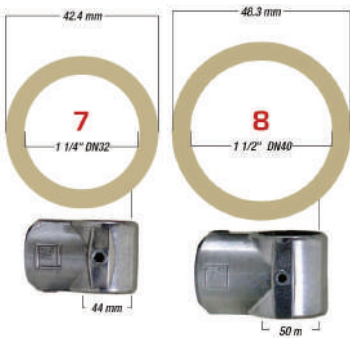
L160



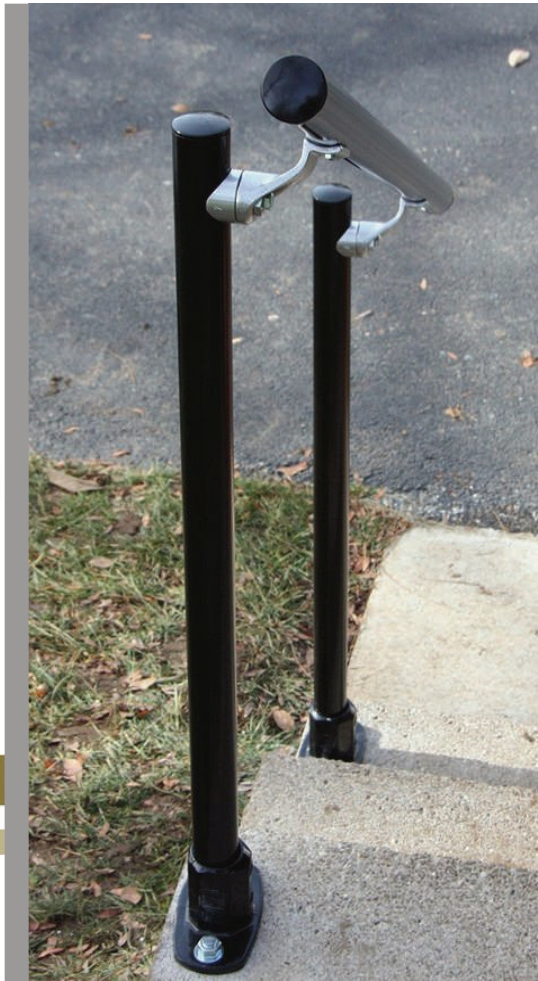
Zaprojektowany by zapewnić jednolitą i gładką poręcz. Pochwył jest obrotowy i umożliwia montaż poręczy względem słupka pod dowolnym kątem. Złącze dostarczane jest w zestawie z kotwami i śrubami montażowymi.



TYP	Roz. rury		mm				kg
	A	D	E	F	G	H	
L160-7	7	59	40	10	40	64	0.11
L160-8	8	59	40	8	40	67	0.10



kotwy BoxBolt



... FC58" d'z K Uum8 k YfbjWjYI c , +z (el && \$, 7 n gfcWck UZ Wv " : z ( , ) % . . . . . \* % z Yi a Uj' : fclXkd' 4 [ a U ] ' mŁa z k k k ' gJb\_ H'k YVW' mWŁa