

→ Słupek Amortichoc® Ø 76 mm

Karta charakterystyki

- > Wysokość całkowita 1005 mm
- > Wykonana z rury stalowej Ø 76, grubość 3 mm
- > System Amortichoc® amortyzuje uderzenia

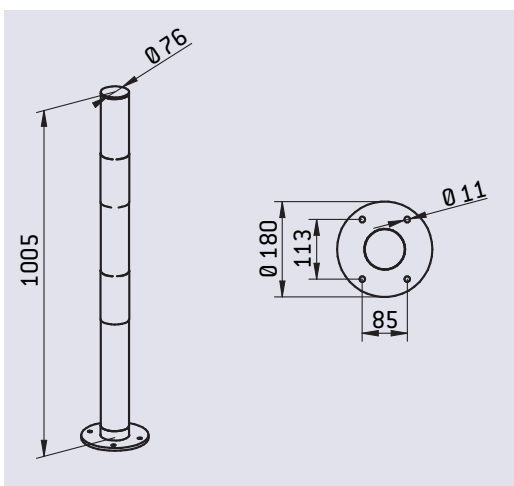
Zalecenia montażowe

- > Montaż na płytach Amortichoc®

Referencja

206740

Schemat



Wykończenie

- > Stal fosforanowana i malowana na żółto RAL 1021 z czarnymi taśmami

