

Bariera Modułowa Ø76mm AMORTICHOC®

Karta charakterystyki

- > Dwie wysokości barier: 1000mm i 500 mm
- > Długość 1000 mm
- > Wykonane z rur stalowych Ø 76, grubość 3 mm
- > Część łączące "T" i "L" dają możliwość komponowania różnych barier
- > System Amortichoc® amortyzuje uderzenia

Zalecenia montażowe

- > Montaż na płytach Amortichoc®

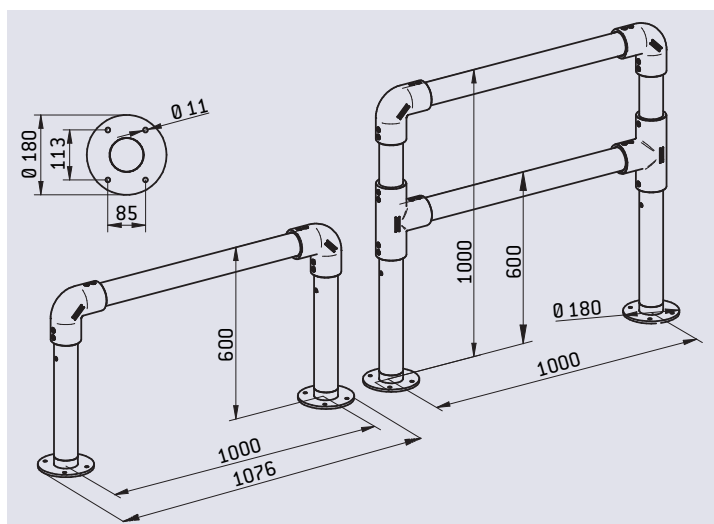
Referencje

Części do skomponowania bariery Amortichoc®	
A Słupek na płycie Amortichoc® H1000mm	206745
B Słupek na płycie Amortichoc® H500mm	206746
C Poprzeczka pozioma długość 1000mm	206744
D Część łącząca "L"	206741
E Część łącząca "T"	206742



Zaprezerotwane:
2 x 206745 + 2 x 206744 + 2 x 206741 + 2 x 206742

Schemat



Wykończenie

- > Stal fosforanowana i malowana na żółto RAL 1021 z czarnymi elementami łączącymi

